

ALP - 500

A

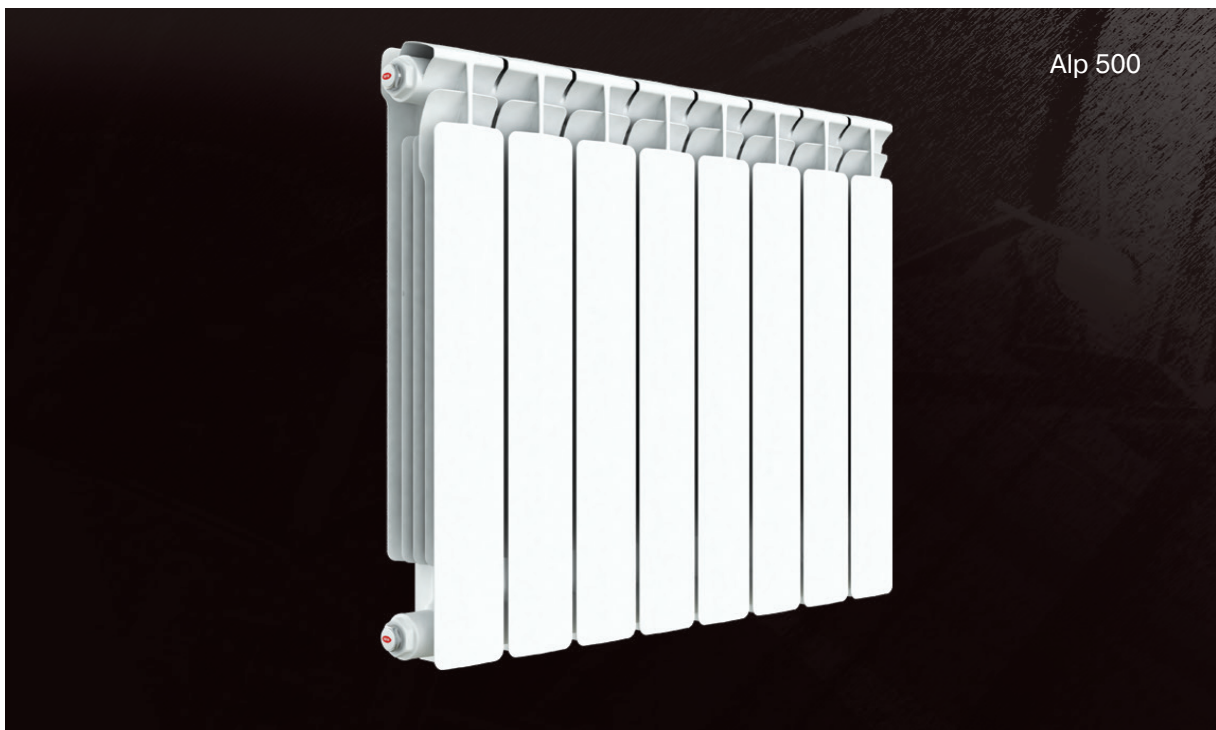
БИМЕТАЛЛИЧЕСКИЙ СЕКЦИОННЫЙ РАДИАТОР
ИНФОРМАЦИЯ И ХАРАКТЕРИСТИКИ

Высокая тепловая
мощность:
ALP 500 – 161 Вт

Гарантия 10 лет
Рабочее давление до 20 атм.



СДЕЛАНО В РОССИИ



О компании

Компания RIFAR основана в 2002 г. и на сегодняшний день является крупнейшим в России производителем биметаллических и алюминиевых радиаторов отопления. Мы постоянно разрабатываем новые оригинальные модели радиаторов с высокими эксплуатационными характеристиками. Одной из основных задач при этом

является то, чтобы радиаторы не только не уступали по качеству лучшим мировым образцам, но и производились с учетом более суровых по сравнению с Европой климатических условий и спецификой российских систем отопления.

О радиаторе RIFAR Alp

RIFAR Alp 500 - это современная модель биметаллического радиатора, имеющая оригинальный внешний вид и уникальные технические характеристики.

Благодаря высокоразвитой боковой поверхности секций модели RIFAR Alp 500, удалось получить большую теплоотдачу при небольшой глубине радиатора (всего 75 мм). Эта модель идеально подходит для обогрева помещений с широкими оконными проемами, особенно там, где обязательны к применению СНиП 41-01-2003 (длина радиатора должна быть не менее 75% длины светового проема окна). При этом нужно отметить, что радиатор RIFAR Alp 500 одинаково хорошо впишется в интерьер как загородного дома, так и городской квартиры.

Надежное отопление в критических условиях эксплуатации:

- рабочее давление: до 20 атм;
- температура теплоносителя: до 135°C;

- двукратное испытание на герметичность избыточным давлением 30 атм;

Стабильное отопление:

- малая инерционность позволяет быстро реагировать (при наличии регулирующей арматуры) на изменения температуры в помещении при открывании окон или дверей, работе газовой или электрической плиты, растопке или остывании камина и т.д.

Рациональное отопление:

- четная и нечетная сборка позволяет сделать выбор согласно расчету и не переплачивать за лишние секции;

- подключение по всем известным схемам;
- различные дизайнерские решения (возможность выбора цвета модели радиатора согласно цветовой гамме каталога RAL).

Технология производства RIFAR Alp

Секция биметаллического радиатора RIFAR Alp состоит из стальной трубы, залитой под высоким давлением высококачественным алюминиевым сплавом, обладающим превосходными прочностными и коррозионностойкими свойствами. Радиатор со-

бирается из секций с помощью стальных ниппелей и специальных прокладок. Полученное в результате изделие обеспечивает эффективную теплоотдачу при максимальном запасе прочности.

Теплоноситель для RIFAR Alp

В качестве теплоносителя для модели Alp 500 используется вода, согласно п. 4.8. СО 153 – 34.20.501 - 2003 «Правила технической эксплуатации электрических станций и сетей РФ».

Технические характеристики RIFAR Alp

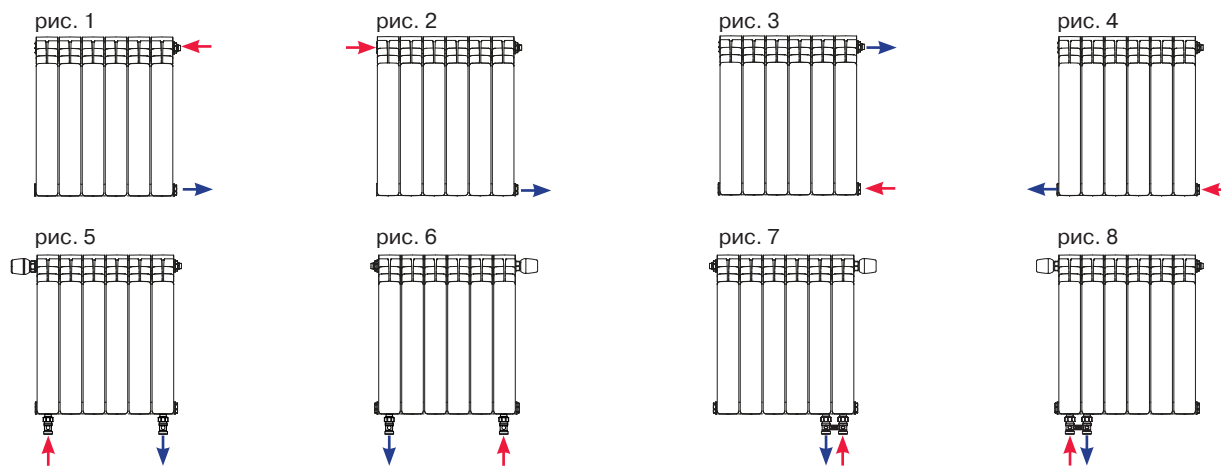
Рабочее давление до	2,0 МПа	Номинальный размер резьбы коллекторов	G1"
Испытательное давление	3,0 МПа	Относительная влажность в помещении	75%
Разрушающее давление	≥10,0 МПа(100 атм.)	не более	
Максимальная температура теплоносителя	135 °С		

Модель	Межосевое расстояние, мм	Габаритные размеры секции, мм			Номинальный тепловой поток 1 секции, Вт	Внутренний объем 1 секции, л	Масса 1 секции, кг
		Высота	Ширина	Глубина			
A-500	500	570	80	75	161	0,2	1,46

Возможные схемы подключения к тепловой сети радиаторов RIFAR Alp

Биметаллический радиатор RIFAR Alp может быть подключен к системе отопления по схемам, представленным на рис. 1-4. Подробности о выборе других схем под-

ключения и особенности их реализации представлены в «Технический каталог. Радиаторы отопления RIFAR.» на сайте www.rifar.ru



Наиболее предпочтительными схемами подключения, с точки зрения эффективной теплоотдачи, являются: рис. 1; рис. 2. При подключении радиатора по схеме рис. 3 его тепловая мощность может быть значительно сниже-

на. При подключении по схеме рис.4 в коллектор, в месте подключения, необходимо установить пружинный клапан см. «Технический каталог. Радиаторы отопления RIFAR.» на сайте www.rifar.ru

Гарантии производителя

Подтверждая высокие конструктивные характеристики своих радиаторов и жесткий контроль качества, компания RIFAR дает гарантию на радиаторы модели Alp 10 лет. Срок эксплуатации таких радиаторов

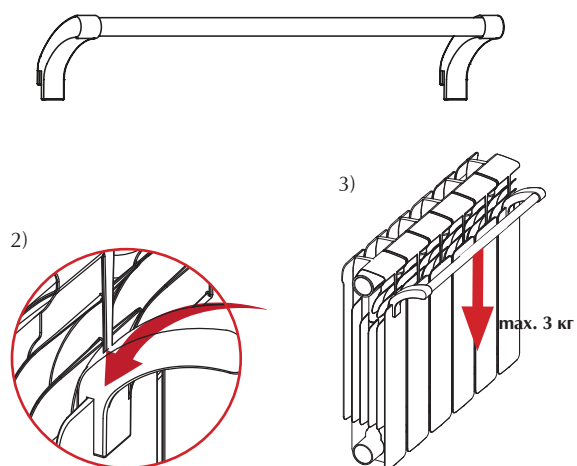
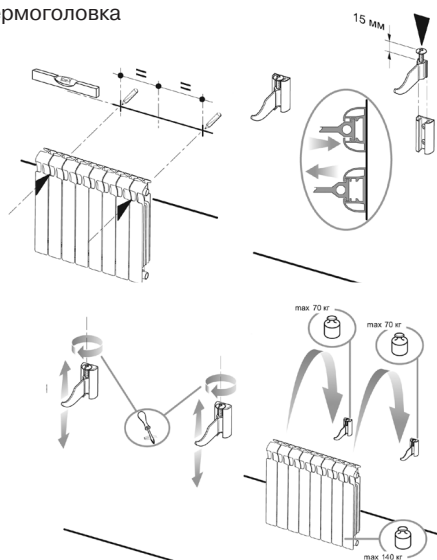
25 лет с момента установки, при соблюдении правил транспортировки, монтажа и эксплуатации. Вся продукция, производимая компанией RIFAR, сертифицирована и застрахована СПАО «ИНГОССТРАХ».

Кронштейны и аксессуары для радиаторов RIFAR

- Кронштейны регулируемые RIFAR
- Узел нижнего подключения RIFAR
- Монтажный комплект
- Термоголовка

- Полотенцедержатель RIFAR

Для моделей: Base 500/350/200; Alum 350/500; Equation Alum 350/500; Alp500
Минимальное количество секций в радиаторе - 6 шт.





www.rifar.ru

Россия, 462630, Оренбургская обл., г. Гай, Технологический пр-д, д. 18. E-mail: info@rifar.ru

01.2018 © ЗАО «РИФАР» Информация, представленная в этом издании, актуальна на момент подписания издания в печать. Завод оставляет за собой право на внесение изменений в конструкцию радиаторов с целью улучшения их эксплуатационных характеристик.